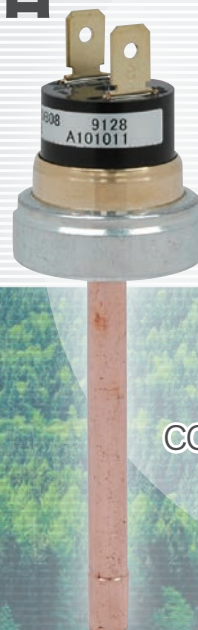


# 鹭宫 CO<sub>2</sub> 系统用产品

- 近年, 由于人们对于全球变暖之类的环境问题意识逐步增强, 使用清洁, 天然制冷剂系统的需求也不断地扩大。因此鹭宫制作所把 二氧化碳冷媒的控制器件作为重要的产品向大家介绍。
- 鹭宫产品在业界拥有良好的信誉, 在全球范围内提供各种 CO<sub>2</sub> 控制器件, 例如压力开关, 压力传感器, 电磁阀和电子膨胀阀。



CCB型



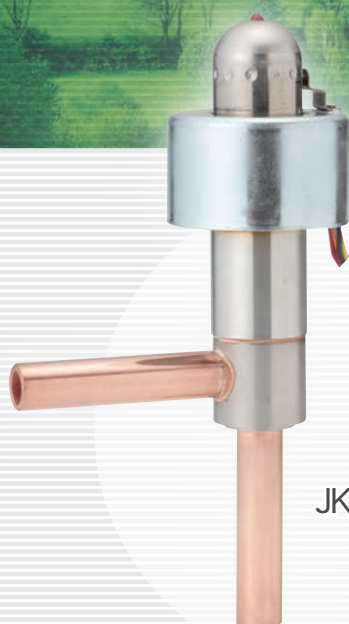
HSK型



HPV型



CKB型



JKV型

# CO<sub>2</sub>冷媒用控制器系列

## 超高压控制用压力开关 CKB型

### 特长

- 可以对应使用超高压 CO<sub>2</sub> 冷媒的冷冻冷藏系统
- 支持各种设定值, 无论超临界或亚临界区域 (4~13MPa)
- 高精度, 高耐久
- 1.0MPa 的开关压差, 可以实现快速系统复位
- 提供自动复位和手动复位 (两种类型)

### 通用规格

- 流体温度: -40~150°C
- 环境温度: -40~70°C
- 保护等级: IP65 ※DIN 插头安装时
- 规格标准: CE, UL/cUL
- 符合 RoHS2



PSH型

PZH型

PZHH型

### 技术参数

型号 *1	接点形式	重置类型	设定值 (MPa)			最大工作压力 (MPa)	接头	重量 (kg)		
			OFF	ON	开关压差					
CKB-2UCLA1901	SPDT	PSH (自动复位)	12.0	11.0	1.0	14.3	1/4" 喇叭内螺纹 Style L	0.18		
CKB-2UCLA1902			10.8	9.8						
CKB-2UCLA1903			5.4	4.4						
CKB-2UCLM2901		PZH (手动复位)	12.0	*2 手动复位	-					
CKB-2UCLM2902			10.8							
CKB-2UCLM2903			5.4							
CKB-2UCLN3901		PZHH (手动复位)	12.0	*2 手动复位	-					
CKB-2UCLN3902			10.8							
CKB-2UCLN3903			5.4							
CKB-2UCBA4901		PSH (自动复位)	12.0	11.0	1.0		14.3	1/4" 喇叭内螺纹 Style B	0.21	
CKB-2UCBA4902			10.8	9.8						
CKB-2UCBA4903			5.4	4.4						
CKB-2UCBM5901			PZH (手动复位)	12.0	*2 手动复位					-
CKB-2UCBM5902				10.8						
CKB-2UCBM5903				5.4						
CKB-2UCBN6901		PZHH (手动复位)	12.0	*2 手动复位	-					
CKB-2UCBN6902			10.8							
CKB-2UCBN6903			5.4							

\*1 如果您需要上述以外的设置值, 请与我们联系【设定范围 4 ~ 13MPa(设定值固定)】

\*2 OFF 的设定值在 4.0 以上 7.0MPa 以下 下降到 1.3MPa 以上的压力后, 请按复位按钮

OFF 的设定值比 7.0 大但是在 13.0MPa 以下 下降到 2.5MPa 以上的压力后, 请按复位按钮

### 电气额定值

额定电压 (V)		功率 (cos φ)	AC
			120/240
额定电流 (A)	满载电流	0.75	1~6
	浪涌电流	-	MAX 36

### 接点形式

PSH

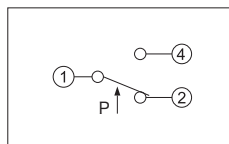


图1

PZH/PZHH

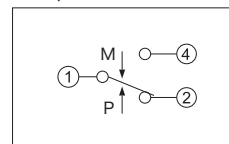
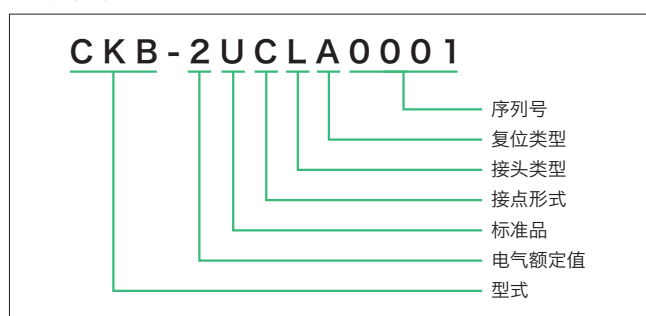


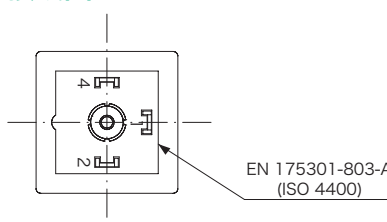
图2

↑ P: 压力上升时的动作方向  
↓ M: 表示手动复位方向

### 型号说明



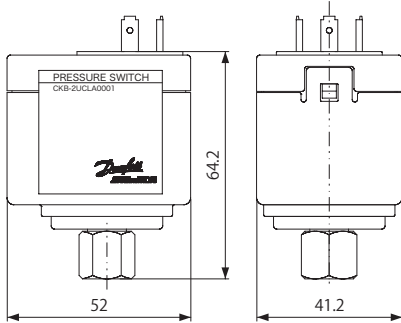
### 接线图



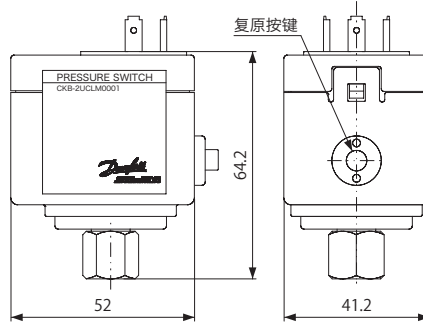
## 尺寸

### 接头形状L

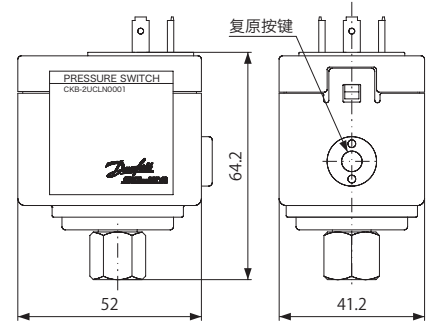
PSH型



PZH型

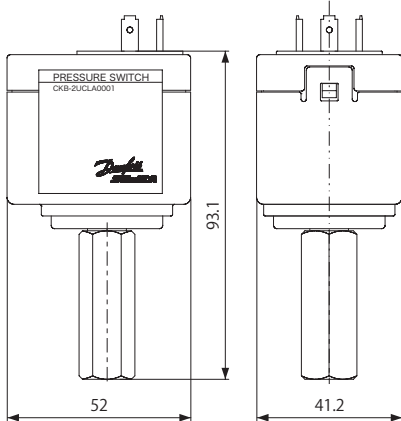


PZHH型

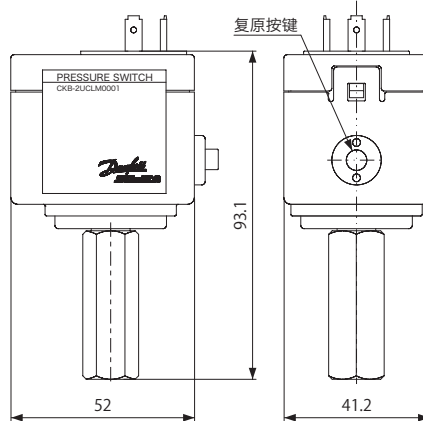


### 接头形状B

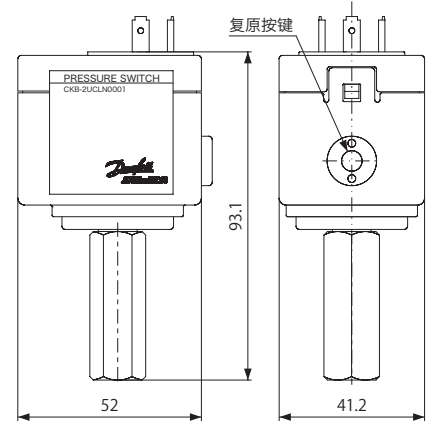
PSH型



PZH型

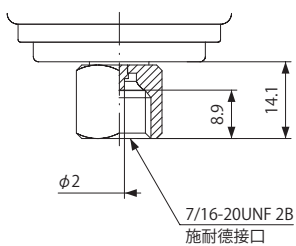


PZHH型

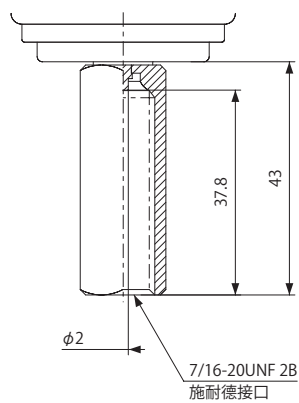


### 接口的详细形状

接头形状L



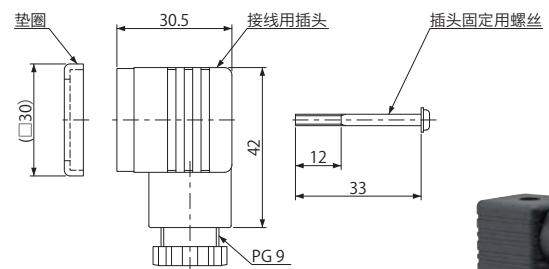
接头形状B



### 任选配件 (DIN端子插座)

型式: CKB-P09L000

※订货时, 请一定指明是否必要



单位: mm

# CO<sub>2</sub>冷媒用控制器系列

## 超高压控制用压力开关

CCB型

OEM



### 特长

- 高信赖性
- 可以设定各种压力
- 密封性能好的焊接型号

### 通用规格

- 流体温度: -30~120°C
- 环境温度: -30~100°C
- 规格标准: UL/cUL

### 技术参数

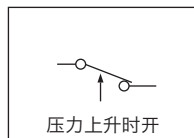
型号	设定值 (MPa)		最大工作压力 (MPa)	接点形式	接头形状	防护构造	重量 (kg)
	OFF	ON					
CCB-****	15	10	16.5	SPST (压力上升时开)	1/4" 铜管焊接	开放型	0.07

·防水型 (IP66) 以及上面以外的设定值也可以对应, 详细情况请咨询。

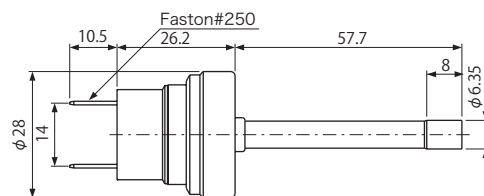
### 电气额定值

额定值分类			微弱电流		弱电流			中电流		
额定电压 (V)	功率 (cos φ)	额定电流 (A)	12V.DC	24V.DC	12V.DC	24V.DC	125V.AC	250V.AC	125V.AC	250V.AC
			无感电流	1	0.01~0.05	0.05~1	0.05~2	0.05~1	1~6	1~4
感应电流	满载电流	0.75	-	-	0.05~2	0.05~1	1~6	1~4		
	浪涌电流	-			0.05~8	0.05~4	1~24	1~16		

### 接点形式



### 尺寸



单位: mm

## 超高压控制用压力传感器

HSK型

OEM



### 特长

- 高信赖性, 高精度
- 广泛压力范围(高压 中压 低压)
- 小型轻量化设计

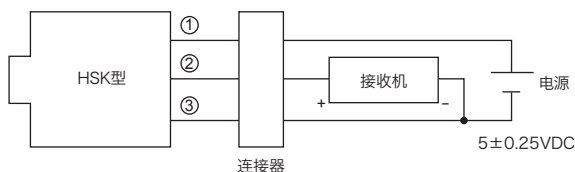
### 通用规格

- 流体温度: -30~120°C
- 环境温度: -30~100°C
- 接头形状: ① φ6mm 铜管焊接 ② 1/4" 铜管焊接
- 规格标准: CE

### 技术参数

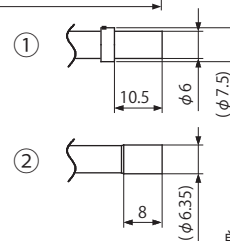
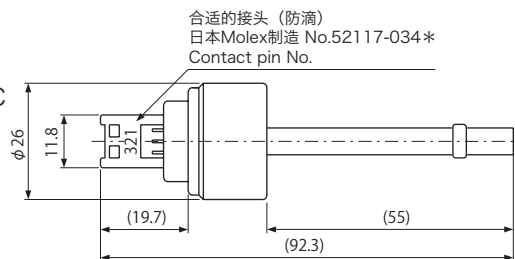
型号	压力范围 (MPa)	电源电压	输出	精度	消耗电流	负荷电阻	气密压力 (MPa)	连接器	重量 (kg)
HSK-BC150D-***	0~15	5±0.25VDC	0.5~4.5V.DC	±2.5% F.S.	最大10mA	最小10kΩ	15	Molex连接器	0.07
HSK-BC100D-***	0~10								
HSK-BC060D-***	0~6								
HSK-BE150D-***	0~15							Aptiv(Packard) 连接器	
HSK-BE100D-***	0~10								
HSK-BE060D-***	0~6								

### 接线图



### 尺寸

HSK-BC



单位: mm



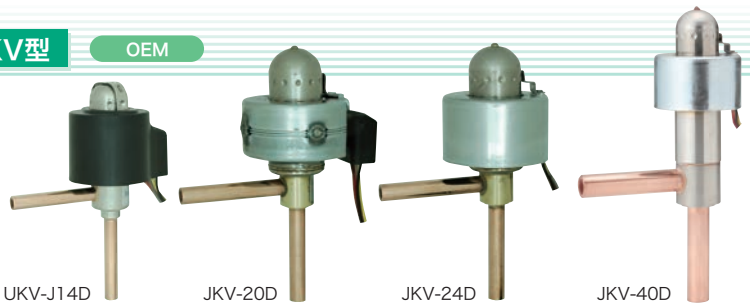
# 超高压控制用电动阀

## UKV-J, JKV型

OEM

### 特长

- 最大动作压力差 10MPa
- 小型轻量化设计
- 节能效果好
- 规格标准 UL(UKV-J)



### 技术参数

型号	口径 ( $\phi$ mm)	流量系数 (Cv值)	公称能力 (kW) {美国冷冻吨}		最大工作压力 (MPa)	动作压力差 (MPa)	接头(铜管) (mm)		重量 (kg)
			R744(CO <sub>2</sub> ) *1	R744(CO <sub>2</sub> ) *2			B侧接头	A侧接头	
UKV-J08D	0.8	0.015	2.7{0.8}	3.6{1.0}	15	0~10	$\phi$ 6.35 OD	$\phi$ 6.35 OD	0.05
UKV-J10D	1.0	0.025	4.6{1.3}	6.1{1.7}					
UKV-J14D	1.4	0.056	10.3{2.9}	13.6{3.9}					
JKV-20D	2.0	0.12	21.9{6.2}	29.0{8.2}					
JKV-24D	2.4	0.17	30.7{8.7}	40.7{11.6}					
JKV-40D	4.0	0.49	90.1{25.6}	119.5{34.0}	$\phi$ 12.7 OD	$\phi$ 12.7 OD	0.3		

\*1 以冷凝度-5°C, 蒸发温度-25°C, 过冷度0°C, 过热度0°C。

\*2 气体冷却器入口温度70°C, 气体冷却器出口温度22°C, 蒸发温度6°C, 过热度0°C

·流体温度: -30~70°C (标准线圈)      ·环境温度: -30~70°C (标准线圈)      \*导电率50%以下  
 -40~60°C (低温线圈)                      -50~60°C (低温线圈)

\*也有阀开型号。详细情况请咨询。

### 线圈

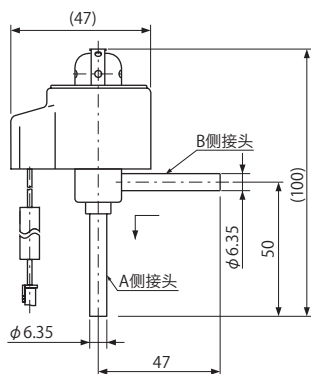
阀型号	励磁方式	额定电流、电压	绝缘种类	重量(kg) *2
UKV-J08D型	1 - 2相励磁	12V.DC...260mA/相 24V.DC...130mA/相	E种	0.12
UKV-J10D型				
UKV-J14D型				
JKV-20D型		12V.DC...380mA/相		0.17
JKV-24D型				0.18
JKV-40D型				

\*1 IEC60085、60335-2-40为标准

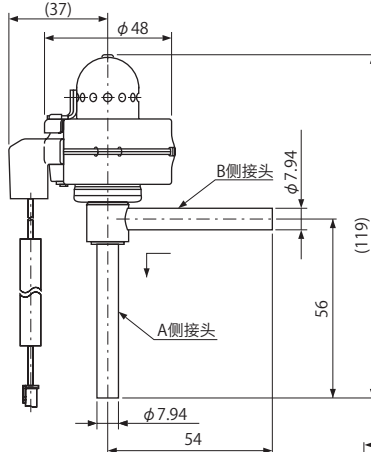
\*2 导线1000mm的情况

### 尺寸

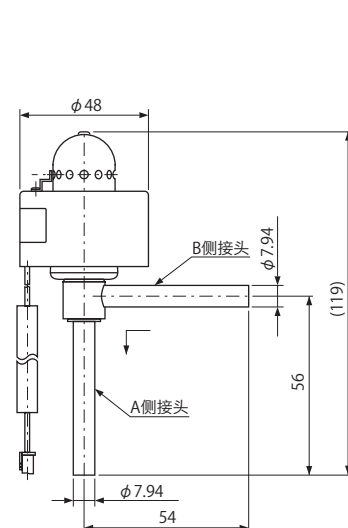
UKV - J型



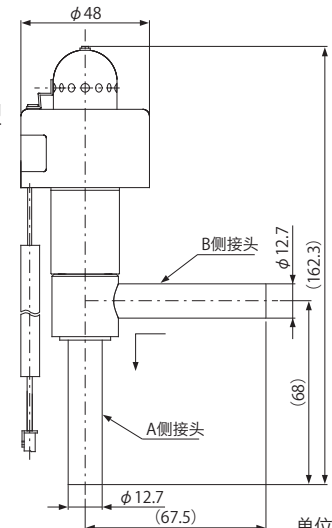
JKV - 20D型



JKV - 24D型



JKV - 40D型



单位: mm

# CO<sub>2</sub>冷媒用控制器系列

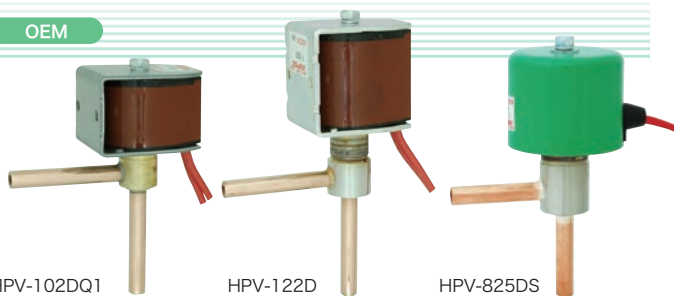
## 超高压控制用电磁阀

### HPV型

OEM

### 特长

- 最大动作压力差 10MPa
- 小型轻量化设计
- 高耐久性



### 技术参数

型号	口径 (mm)	流量系数 (Cv值)	接头		动作压力差 (MPa)		最大工作压力 (MPa)	重量 (kg)
			铜管尺寸	形状	最小	最大		
HPV-102DQ1	1.0	0.028	1/4"	铜管焊接	0	10.0	13.0	0.05
HPV-122D	1.2	0.038					13.8	
HPV-402DQ3	4.0	0.32					14.0	
HPV-825DS	7.8	0.54	5/16"		0.1		15.0	0.13

· 流体温度: -30~120°C · 环境温度: -20~50°C

### 线圈

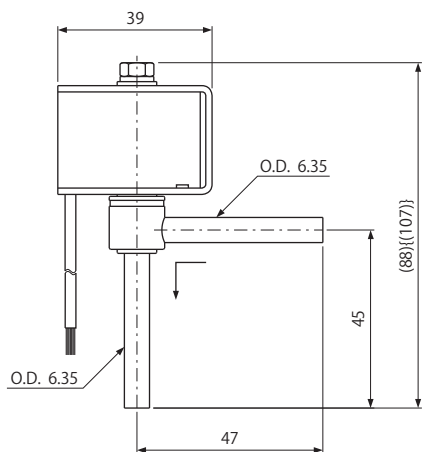
阀型号	额定电压		允许范围 (%)	视在电力 (VA)		耗电量 (W)	绝缘种类	重量 (kg) <sup>*2</sup>
				保持时	启动时			
HPV-102DQ1型	100V.AC 200V.AC	50/60Hz	±10	11/8	32/27	6/4.5	B种 <sup>*1</sup>	0.13
HPV-122D型				16/13	52/38	9/8		0.16
HPV-402DQ3型	200V.AC			10/8	32/26	5.5/4.5		0.20
HPV-825DS型				14/11	42/33	7/6		

\*1 IEC60085、60335-2-40为标准 \*1 也有一部分E级绝缘的机型。详细情况请咨询。

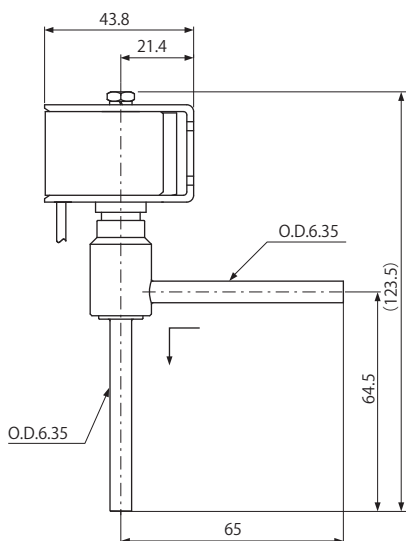
\*2 导线HPV-102D、122D、402D: 300mm的情况  
导线HPV-825DS: 280mm的情况

### 尺寸

HPV-102DQ1型 {HPV-122D}

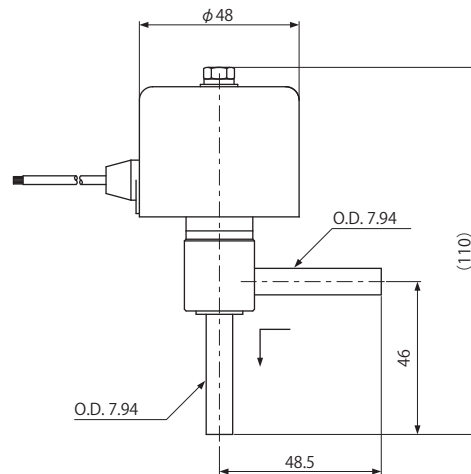


HPV-402DQ3型



如需要其他接头形状, 详细情况请咨询。

HPV-825DS型



单位: mm

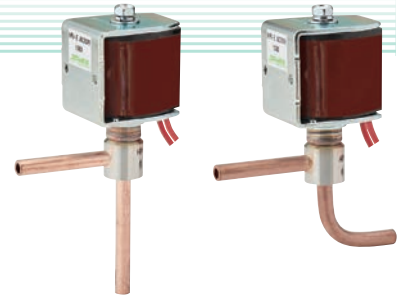
## 超高压控制用电动阀

HPV-E型

OEM

### 特长

- 高可靠性
- 超静音性
- 不需要电磁阀或备用电源



### 技术参数

型号	小口径 (mm)	流量系数 (Cv值)	接头		动作压力差 (MPa)		最大工作压力 (MPa)	重量 (kg)
			铜管尺寸	形状	最小	最大		
HPV-E1120DQ1	0.5	0.01	1/4"	铜管焊接	0	6.0	8.0	0.08
HPV-E1120DQ2	0.65	0.019						
HPV-E1120DQ3	0.8	0.03						
HPV-E1120DQ4	1.1	0.047						

· 流体温度：-40~30℃ · 环境温度：-30~50℃ \*也有直管类型的接口。详情请咨询。

### 线圈

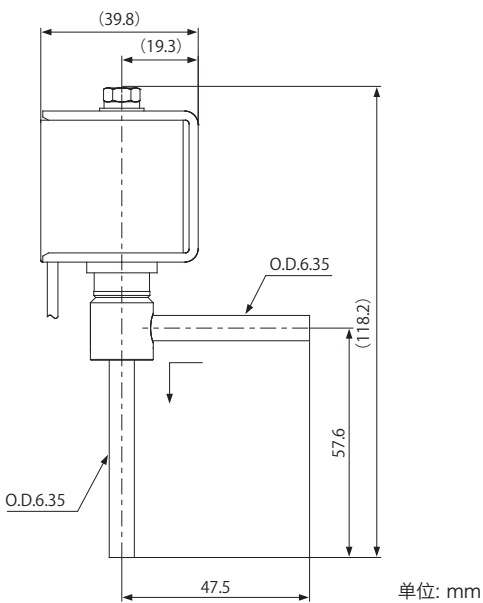
阀型号	定格电压		允许范围 (%)	视在电力 (VA)	耗电量 (W)	绝缘种类	重量 (kg) *2
HPV-E1120D型	100V.AC	50/60Hz	±10	37	12	B種 *1	0.15
	200V.AC			58			


\*1 IEC60085、60335-2-40为标准 \*1 也有一部分E级绝缘的机型。详细情况请咨询。

\*2 导线600mm的情况

### 尺寸

HPV-E1120DQ1~4型



 关于安全 请注意

使用前, 请仔细阅读使用说明书后,  
正确使用

因为产品的改变, 有变更规格, 构造的情况, 恕不通告

株式会社 鷺宮製作所

<日本>

E-mail : [inter@saginomiya.co.jp](mailto:inter@saginomiya.co.jp)

电话 : +81-3-6205-9120 传真 : +81-3-6205-9122

URL : <http://www.saginomiya-global.com/cn/>

<中国> 佛山华鹭自动控制器有限公司

E-mail : [salesdept@foshanhualu.com](mailto:salesdept@foshanhualu.com)

电话 : +86-757-8383-1558 传真 : +86-757-8383-1218

2023.12

